



# **МОРОЗИЛЬНИК**

## **РУКОВОДСТВО ПО ЭКСПЛУАТАЦИИ**

### **MF1085W**

Благодарим Вас за покупку техники Midea! Пожалуйста, перед использованием внимательно прочитайте это руководство и сохраните его для дальнейшего использования. В тексте данного Руководства Вы найдете необходимую информацию по правильной эксплуатации и обслуживанию Вашего холодильника. Соблюдение указанных мер предосторожности поможет сэкономить много Вашего времени и средств в ходе эксплуатации прибора. В разделе "Возможные неисправности и способы их устранения" Вы найдете разъяснения по вопросам эксплуатации и устранения неисправностей, которые могут избавить Вас от необходимости обращаться в службу сервиса.

Компания Midea постоянно совершенствует свои изделия и поэтому оставляет за собой право вносить изменения, не влияющие на безопасность и функционирование прибора.

## **СОДЕРЖАНИЕ**

1 МЕРЫ ПРЕДОСТОРОЖНОСТИ .....	3
1.1 Меры предосторожности при эксплуатации прибора .....	3
1.2 Меры предосторожности по обращению с электричеством .....	4
1.3 Меры предосторожности при перемещении и установке .....	4
1.4 Предупреждения по утилизации .....	5
2 КОМПЛЕКТНОСТЬ .....	5
3 УСТАНОВКА И ПОДГОТОВКА К ПРИМЕНЕНИЮ .....	6
3.1 Установка .....	6
3.2 Регулировка по уровню .....	6
3.3 Переустановка дверей .....	7
3.4 Начало эксплуатации .....	8
3.5 Советы по энергосбережению .....	8
4. УСТРОЙСТВО МОРОЗИЛЬНИКА .....	9
4.1 Описание морозильника .....	9
4.2 Ручка регулировки температуры морозильной камеры .....	9
5. ОБСЛУЖИВАНИЕ И УХОД .....	10
5.1 Чистка морозильника .....	10
5.2 Размораживание прибора .....	10
5.3 Обслуживание .....	11
6. ВОЗМОЖНЫЕ НЕИСПРАВНОСТИ И СПОСОБЫ ИХ УСТРАНЕНИЯ .....	11
7. ТЕХНИЧЕСКИЕ ХАРАКТЕРИСТИКИ .....	12

Морозильник предназначен для хранения и замораживания пищевых продуктов.

При покупке прибора проверьте его на отсутствие механических повреждений конструкции, внешнего оформления и упаковки, на функционирование, на соответствие разделу «КОМПЛЕКТНОСТЬ» настоящего Руководства по эксплуатации.

Проверьте наличие гарантийного и отрывных талонов и правильность их заполнения (наличие серийного номера, даты продажи и печати фирмы-продавца).

**Примечание:** Выполнение указанных проверок является обязанностью продавца.

Сохраняйте кассовый чек, Руководство по эксплуатации и гарантийный талон до конца гарантийного срока эксплуатации.

Руководство по эксплуатации и гарантийный талон, прилагаемые к прибору, при утере не возобновляются.

**Примечание:** изображения в руководстве имеют справочный характер. Модель и комплектация конкретной модели, приобретенной вами, может иметь отличия от изображений в инструкции.

## 1 МЕРЫ ПРЕДОСТОРОЖНОСТИ

### 1.1 Меры предосторожности при эксплуатации прибора



**ВНИМАНИЕ:** риск возникновения пожара при использовании легковоспламеняющихся материалов!

**ВНИМАНИЕ:** Не загромождайте вентиляционные отверстия на корпусе прибора.

**ВНИМАНИЕ:** Не используйте механические устройства или другие приспособления для ускорения процесса размораживания, кроме рекомендованных производителем. Запрещается удалять наледь и иней при помощи острых предметов во избежание повреждения холодильного контура.

**ВНИМАНИЕ:** Не повреждайте контур циркуляции хладагента.

**ВНИМАНИЕ:** Не помещайте внутрь морозильника любые электроприборы, только если такая возможность не предусмотрена изготовителем.

Морозильник должен быть отключен от сети питания по завершению использования и перед началом проведения пользовательского обслуживания.

- Данный прибор не предназначен для использования лицами (в том числе детьми) с ограниченными физическими, сенсорными или умственными способностями, или лицами, не ознакомившимися с данной инструкцией. Необходимо следить, чтобы дети не играли с данным прибором. Дети не должны осуществлять очистку и пользовательское обслуживание морозильника без присмотра взрослых.
- Если кабель питания поврежден, он должен быть заменен авторизованным сервисным центром во избежание поломки оборудования.
- Утилизируйте морозильник согласно требованиям местного законодательства.
- Не храните в морозильнике взрывоопасные вещества и предметы, например, аэрозольные баллончики.
- Настоящий прибор предназначен для использования в бытовых и аналогичных условиях, таких как:
  - кухни для сотрудников в магазинах, офисах и другие служебные помещения;
  - фермерские хозяйства;
  - гостиницы, мотели и другие типы жилья, связанные с проживанием постояльцев;
  - гостиницы с условиями проживания типа «кровать и завтрак».
- Не размещайте в морозильнике чрезмерно много продуктов.
- Не открывайте слишком часто дверь морозильника, особенно в жаркую погоду, и не оставляйте дверь открытой слишком долго.
- Не храните в морозильнике пиво, напитки или другие жидкости, содержащиеся в бутылках или алюминиевых банках, а также в стеклянной таре; в противном случае стекло или алюминиевые банки могут треснуть от мороза, что может привести к повреждению прибора.
- Морозильник предназначен для работы только в пределах диапазона температуры окружающей среды, указанной в технических характеристиках. Эксплуатация прибора при более низких температурах может привести к его поломке.
- Не суйте руки в зазоры между дверцами морозильника, а также между дверцами и корпусом морозильника, чтобы предотвратить защемление пальцев.

- Аккуратно закрывайте дверцу морозильника, чтобы находящиеся внутри предметы не упали с места.
- Не доставайте мокрыми руками продукты или контейнеры из морозильника, когда он работает, особенно металлические контейнеры, во избежание обморожения. Не употребляйте в пищу замороженные продукты, это может привести к заболеванию.
- Следуйте указаниям производителей продуктов питания при выборе условий их хранения в морозильнике. Не следует размораживать и повторно замораживать продукты. Соблюдайте сроки хранения продуктов. При размораживании морозильника примите меры для сохранения температуры продуктов на время его размораживания и чистки.
- Морозильник предназначен исключительно для бытового использования, например, для хранения продуктов; он не должен использоваться для других целей, например, для хранения крови, лекарственных средств или биологических продуктов, и т.д.

### **1.2 Меры предосторожности по обращению с электричеством**

- Не тяните за кабель питания для отсоединения шнура питания морозильника. Пожалуйста, крепко возьмитесь за вилку и вытяните её из розетки напрямую.
- Чтобы обеспечить безопасное использование, не повреждайте шнур питания и не используйте шнур питания, когда он поврежден или изношен.
- Во избежание опасности, поврежденный шнур питания подлежит замене только компетентной сервисной службой или специалистами.
- Не используйте удлинители или незаземленные адаптеры.
- Используйте отдельную розетку, розетка также не должна использоваться совместно с другими электроприборами. Штепсельная вилка должна быть крепко воткнута в розетку, в противном случае может возникнуть пожар.
- Убедитесь, что заземляющий электрод розетки оснащен надежной линией заземления.
- Устанавливайте прибор так, чтобы доступ к розетке был свободным.
- В случае утечки бытового газа, перекройте подачу газа, а затем откройте двери и окна. Не отключайте морозильник и другие электрические приборы из розетки, поскольку искра может вызвать пожар.
- Не ставьте работающие электроприборы на морозильник, только если такая возможность не предусмотрена изготовителем.
- Не разбирайте и не ремонтируйте морозильник, не повреждайте контур хладагента; во избежание опасности для жизни и здоровья. Техническое обслуживание прибора должно проводиться только специалистом.
- Вынимайте штепсельную вилку из розетки в случае отключения электричества или перед чисткой прибора. Не подключайте прибор повторно к источнику питания в течение пяти минут, чтобы предотвратить повреждение компрессора из-за последовательных включений.

### **1.3 Меры предосторожности при перемещении и установке**


- Не размещайте легковоспламеняющиеся предметы рядом с морозильником, чтобы избежать пожара.

- Не кладите тяжелые предметы сверху морозильника, поскольку эти предметы могут упасть при закрывании или открывании дверцы морозильника, что может привести к получению травм.
- Морозильник имеет большой вес и при некорректном обращении или переноске может стать причиной серьезных травм.
- Во время установки и перемещения прибора не следует держаться за ручки дверей, открытые двери, а также любые выступающие детали, например, конденсатор сзади морозильника, а также притрагиваться к системе компрессора.
- Во время установки и перемещения морозильник не следует наклонять больше чем на 40° по отношению к поверхности. Если такая ситуация возникла, включение можно произвести не ранее 2 часов от его установки.
- Если морозильник хранился или перевозился при отрицательной температуре, выдержите его при комнатной температуре не менее 8 часов перед включением в сеть.

#### 1.4 Предупреждения по утилизации



Хладагент и циклопентановые пеноматериалы, используемые в производстве морозильника, легко воспламеняются. Поэтому, при повреждении морозильника, он должен храниться вдали от любого источника огня и вывозиться специальной утилизирующей компанией с соответствующей квалификацией, а также утилизироваться способом отличным от сжигания, во избежание нанесения вреда окружающей среде или любого другого вреда.

Материалы изделия, помеченные знаком , являются перерабатываемыми.

При утилизации морозильника, демонтируйте двери, и снимите дверную прокладку, а также вытащите полки; утилизируйте двери и полки отдельно, чтобы дети не смогли запереться внутри.

#### Правильная утилизация продукта



Данная маркировка означает, что изделие не должно утилизироваться вместе с другими бытовыми отходами по всей территории ЕС. Для предотвращения нанесения вреда окружающей среде или здоровью человека в результате неконтролируемой утилизации отходов, сдавайте их на переработку для рационального использования материальных ресурсов. Для возврата использованного устройства обратитесь в службу возврата или обратитесь в магазин, где был приобретен продукт. Они могут отправить продукт на переработку, безопасную для окружающей среды.

## 2 КОМПЛЕКТНОСТЬ

Модель	MF1085W
Морозильник (с ящиками)	1 шт.
Руководство по эксплуатации	1 шт.
Гарантийный талон	1 шт.

## 3 УСТАНОВКА И ПОДГОТОВКА К ПРИМЕНЕНИЮ

### 3.1 Установка

Перед использованием прибора, снимите все упаковочные материалы, включая подкладку со дна морозильника, пенопластовые подкладки и пленку внутри морозильника; снимите защитную пленку дверей и корпуса морозильника.



**ВНИМАНИЕ:** не позволяйте детям играть с упаковочными материалами. Опасность удушения!

Устанавливайте прибор вдали от источников тепла и вдали от мест, где на морозильник будут попадать прямые солнечные лучи. Не ставьте морозильник в места с высокой влажностью, для предотвращения возникновения ржавчины или снижения изоляционного эффекта.

При установке морозильника убедитесь в том, что по бокам имеется 10 см свободного пространства, 10 см с задней стороны и 30 см от верха прибора. Это позволит холодному воздуху свободно циркулировать и улучшит эффективность охлаждения.

Перед началом работы прибора его необходимо почистить (см. раздел «Чистка и уход»).

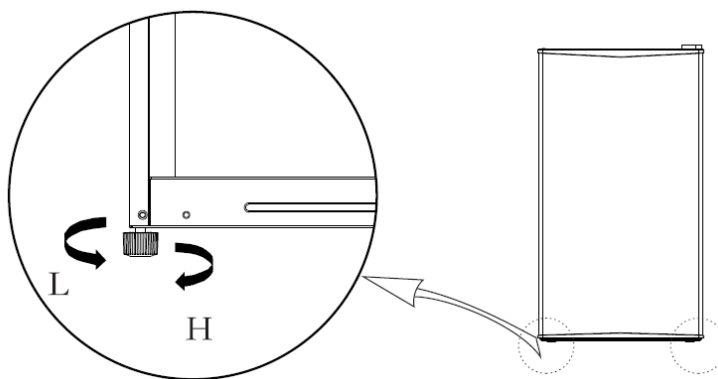
Морозильник должен быть установлен на ровную и твердую поверхность и располагаться в хорошо вентилируемом помещении.

Перед установкой и регулировкой принадлежностей необходимо убедиться, что морозильник отключен от сети питания.

### 3.2 Регулировка по уровню

Перед регулировкой убедитесь в том, что морозильник не подключен к источнику питания. Откорректируйте уровень морозильника с помощью регулировочных ножек:

- чтобы поднять морозильник, поворачивайте ножку против часовой стрелки,
- чтобы опустить морозильник, поворачивайте ножку по часовой стрелке.



Если морозильник установлен не по уровню, дверь и магнитные уплотнители будут закрываться неплотно.

Перед началом использования убедитесь, что все ножки морозильника касаются земли.

Дверные полки можно при необходимости переставить. Для этого, взявшись за полку с обеих сторон, потяните ее на себя, слегка приподняв. Вы можете переставить любую полку на двери морозильника в зависимости от высоты хранящихся продуктов.

При выборе места установки оставьте достаточно пространства для открывания дверей и выдвижения ящиков.

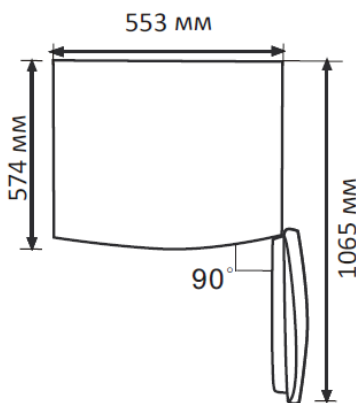


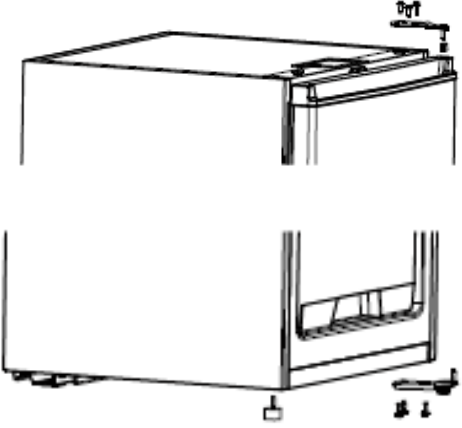
Иллюстрация приведена в качестве справочной информации. Размеры зависят от параметров морозильника и от рекомендаций производителя.



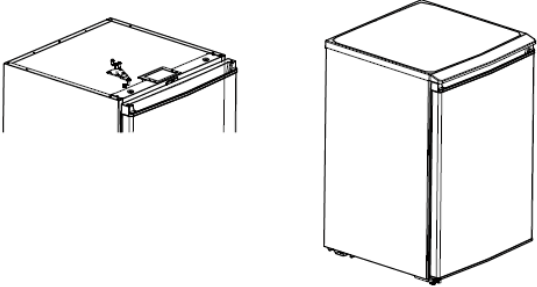
### 3.3 Переустановка дверей

Список необходимых инструментов:

	Крестовая отвертка		Шпатель или тонкая плоская отвертка
	Накидная головка 5/16" с ручкой		Малярный скотч

- 1 Выключите морозильник из сети и удалите все предметы из дверных лотков.

	<ol style="list-style-type: none"> <li>2 Снимите верхнюю крышку, открутив два винта на ее задней стороне.</li> </ol>
	<ol style="list-style-type: none"> <li>3 Отвинтите верхний шарнир и снимите дверь. Отвинтите нижний шарнир и регулировочную ножку.</li> </ol>

	<p>4 Прикрепите нижний шарнир и регулировочную ножку на противоположных сторонах.</p>
	<p>5 Переустановите на двери фиксаторы и втулки на противоположные места.</p>
	<p>6 Установите дверь на нижний шарнир. Установите верхний шарнир на противоположной стороне. Наденьте верхнюю крышку и закрепите ее.</p>

### 3.4 Начало эксплуатации

При первом запуске подождите полчаса перед подключением морозильника к сети.

Прежде чем заполнять морозильник любыми свежими или замороженными продуктами, дайте ему проработать в течение 2-3 часов, чтобы убедиться, что он работает корректно, а также, чтобы температура достигла необходимого уровня.

Сохраните достаточно свободного пространства для удобного открывания дверей и перемещения ящичков, или столько пространства, сколько заявлено производителем.

### 3.5 Советы по энергосбережению

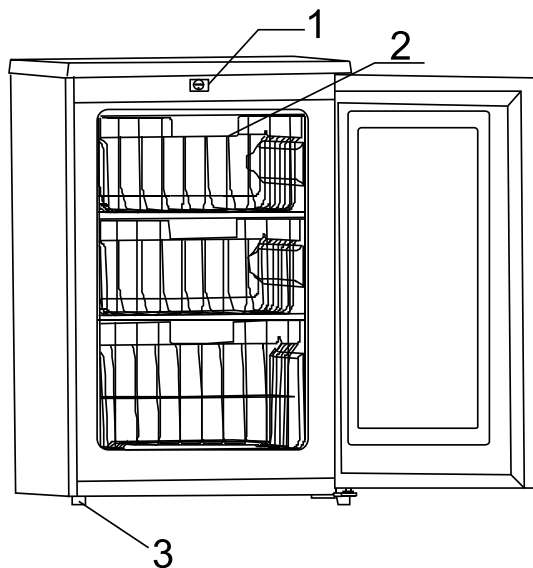
- Прибор должен быть расположен в самой прохладной части комнаты, вдали от источников тепла или отопительных приборов, и вдали от попадания прямых солнечных лучей.
- Перед помещением в морозильник дайте горячей пище остыть до комнатной температуры.
- Перегрузка прибора заставляет компрессор работать дольше. Продукты, которые замерзают слишком медленно, могут потерять качество или испортиться.
- Тщательно упаковывайте еду, а также вытирайте контейнеры насухо, перед тем как ставить их в морозильник. Это поможет уменьшить образование наледи.
- Ящики для хранения продуктов не должны прокладываться алюминиевой фольгой, вощеной бумагой или бумажными полотенцами. Такие подкладки мешают циркуляции холодного воздуха, что понижает эффективность работы прибора.
- Упорядочьте и промаркируйте еду, чтобы свести к минимуму количество открывания дверей морозильника и длительность поисков.



- Извлеките максимальное количество необходимых продуктов за раз, и закройте дверцу морозильника как можно скорее.

## 4. УСТРОЙСТВО МОРОЗИЛЬНИКА

### 4.1 Описание морозильника

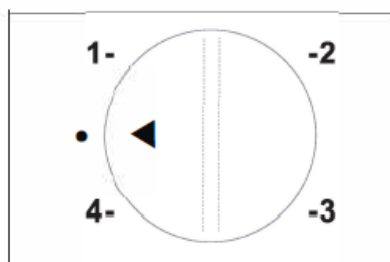


1. Ручка регулировки температуры
2. Ящики для хранения
3. Регулировочная ножка

### Морозильная камера

- Благодаря низкой температуре в морозильной камере продукты остаются свежими долгое время, она в основном используется для хранения замороженных продуктов и для приготовления льда.
- Морозильная камера предназначена для длительного хранения мяса и рыбы.
- Для удобства перед заморозкой мясо рекомендуется разделить на порции. Соблюдайте сроки хранения!

### 4.2 Ручка регулировки температуры морозильной камеры



При помощи ручки можно установить температуру в морозильнике.

Сама ручка не устанавливает определенную температуру, а только регулирует уровень мощности охлаждения.

1 – максимальная температура в морозильнике т.е. наименьший холод (для холодного времени года)

4 - минимальная температура в морозильнике, т.е. наибольший холод (для жаркого времени года).

Установка в положение ● выключает морозильник.

### **Шум внутри морозильника**

Вы можете заметить некоторый шум во время работы морозильника. Большинство шумов являются нормальным рабочим явлением. Они вызваны циркуляцией жидкого хладагента в системе охлаждения. Использование газов, не содержащих хлорфторуглеродов (фреон), делает этот шум более выраженным. Это не является неисправностью и не влияет на производительность морозильника, а свидетельствует о работе компрессора, который нагнетает хладагент внутри системы.

## **5. ОБСЛУЖИВАНИЕ И УХОД**

### **5.1 Чистка морозильника**

Перед размораживанием или мытьем морозильника обязательно отключите его от источника питания!

Своевременно вытирайте пыль с морозильника, а также с поверхности, на которой он стоит, чтобы обеспечить надлежащую вентиляцию.

Чтобы избежать неприятного запаха протирайте морозильник изнутри слабым раствором соды, а затем мойте теплой водой с помощью мягкой губки или ткани. Вытирайте насухо морозильник прежде, чем установить полки и ящики для овощей на место.

Протирайте морозильник снаружи влажной тряпочкой, затем протирайте насухо мягкой тряпкой. Ни в коем случае не используйте грубые щетки и абразивные материалы, кипяток или кислотосодержащие средства, так как они могут повредить морозильник, как внутри, так и снаружи.

Решетку конденсатора с обратной стороны морозильника можно почистить пылесосом с помощью щетки-насадки.

Полки необходимо мыть, предварительно сняв их с морозильника. После мытья высушите их и установите на место.

### **5.2 Размораживание прибора**

Время от времени морозильник необходимо размораживать для предотвращения снижения эффективности работы из-за образования наледи.

Перед размораживанием удалите все продукты из морозильника и примите меры к сохранению их температуры. Установите регулятор температуры в положение OFF и выключите прибор из сети. Подготовьте емкости для сбора воды. Следите за их заполнением и своевременно сливайте, чтобы вода не стекала на пол.

Для ускорения процесса размораживания можно использовать емкость с горячей водой, поставив ее внутрь морозильника. Иней и наледь можно механически счищать исключительно при помощи деревянной или пластиковой лопаточки. При этом необходимо соблюдать осторожность, чтобы не поцарапать поверхность или не повредить холодильный контур. Запрещается использование для этой цели металлических острых предметов.

По окончании размораживания морозильник необходимо вытереть насухо, после высыхания его можно снова включить в сеть и загрузить продуктами.

### **Советы по уходу**

На поверхности морозильника может появляться конденсат. Это может быть связано с изменением температуры в помещении. Вытрите конденсат насухо. Если проблема появляется постоянно, обратитесь в авторизованный сервисный центр.

### 5.3 Обслуживание

Морозильник должен обслуживаться специалистами авторизованного сервисного центра, для ремонта должны использоваться только оригинальные запчасти.

Не пытайтесь починить морозильник самостоятельно. Ремонт, производимый некомпетентным лицом, может привести к травмам или вызвать серьезную неисправность, а также лишит Вас права на бесплатное гарантийное обслуживание.

### 6. ВОЗМОЖНЫЕ НЕИСПРАВНОСТИ И СПОСОБЫ ИХ УСТРАНЕНИЯ

Ниже в таблице приведен перечень простейших неисправностей, которые Вы можете устранить самостоятельно.

Если неисправность устранить не удастся, обратитесь к специалистам ремонтного предприятия.

Неисправность	Возможная причина и способ устранения
Морозильник не работает	<ul style="list-style-type: none"><li>• Проверьте, подключена ли вилка морозильника к электропитанию.</li><li>• Низкое напряжение.</li><li>• Сбой питания или разрыв цепи.</li></ul>
Запах	<ul style="list-style-type: none"><li>• Продукты с сильным запахом следует хранить плотно упакованными.</li><li>• Проверьте, нет ли испорченных продуктов.</li><li>• Возможно, требуется вымыть морозильник.</li></ul>
Длительная работа компрессора	<ul style="list-style-type: none"><li>• Длительная работа компрессора в летнее время, когда температура окружающей среды выше, является нормальным явлением.</li><li>• Не помещайте слишком много продуктов в морозильную камеру одновременно.</li><li>• Не помещайте горячую еду в морозильник. Дайте ей остыть.</li><li>• Такое возможно при частом открывании дверей морозильника.</li></ul>
В отсеке под морозильной камерой находится вода	<ul style="list-style-type: none"><li>• Небольшое количество влаги допустимо при работе морозильника. Конденсат накапливается в этом отсеке и удаляется из морозильника через отверстие в нижней части отсека.</li><li>• Во избежание порчи продуктов, храните их в этом отсеке в упаковке, предотвращающей попадание влаги.</li></ul>
Дверь морозильника не закрывается плотно	<ul style="list-style-type: none"><li>• Слишком много продуктов.</li><li>• Морозильник наклонен.</li></ul>

Громкие шумы	<ul style="list-style-type: none"> <li>• Проверьте, отрегулирован ли морозильник по уровню, равномерно ли расположены продукты.</li> <li>• Проверьте, надежно ли закреплены детали морозильника (двери, полки).</li> <li>• Устройство может издавать небольшой шум, вызванный циркуляцией жидкого хладагента в системе охлаждения. Это нормальное явление, свидетельствующее о работе компрессора.</li> </ul>
--------------	---


#### **ВНИМАНИЕ!**

- Во время работы боковые стенки морозильника могут нагреваться, что обусловлено техническими особенностями изготовления корпуса и является нормальным явлением.
- На поверхности морозильника и дверных уплотнителях при высокой влажности окружающей среды может появляться конденсат, это нормальное явление. Вытрите конденсат сухим полотенцем.

Срок службы прибора составляет 10 лет со дня продажи через розничную торговую сеть. В течение этого времени изготовитель обеспечивает потребителю возможность использования товара по назначению, а также выпуск и поставку запасных частей в торговые и ремонтные предприятия. В случае отсутствия штампа магазина срок службы исчисляется со дня изготовления.

Гарантийные обязательства на морозильник изложены в гарантийном талоне. Ремонт у лиц, не имеющих специального разрешения, запрещен!

### **7. ТЕХНИЧЕСКИЕ ХАРАКТЕРИСТИКИ**

Модель:	MF1085W
Общий объём, л:	93
Полезный объем, л:	86
Общий объём морозильной камеры, л:	93
Полезный объём морозильной камеры, л:	86
Символ для морозильной камеры:	
Класс защиты от поражения электрическим током:	I
Номинальное напряжение, В:	220-240~
Номинальная частота, Гц:	50
Номинальная сила тока, А:	0.48
Климатическое исполнение (1):	N / ST
Хладагент и количество:	R600a, 38 г
Замораживающая способность, кг/сутки	6
Номинальная мощность, Вт	70
Класс энергетической эффективности (2):	A+
Ежегодное потребление энергии, кВт/ч (3):	176
Способность к сохранению температуры при отключении, ч (4):	15
Уровень шума, дБ:	39
Размеры, мм (Ш x Г x В)	553 x 574 x 845
Глубина с открытой дверцей, мм	1065
Вес нетто, кг	29

1. Таблица значения температур для климатических классов:

<b>Климатический класс</b>	<b>Окружающая температура</b>
SN	+ 10°C ... +32°C
N	+ 16°C ... +32°C
ST	+ 16°C ... +38°C
T	+ 16°C ... +43°C

2. От A+++ (максимальная эффективность) до G (самая низкая эффективность)

3. Энергопотребление «176» кВт/ч в год основывается на результатах 24-часового стандартного теста (0.48 кВт\*ч/24 ч). Фактическое энергопотребление зависит от того, какой используется температурный режим, и от места расположения прибора.

4. Данное значение является приблизительным и зависит от температуры окружающей среды, загрузки морозильника и частоты открывания дверцы.

Все технические усовершенствования будут учтены в новой версии руководства по эксплуатации, которое Вы сможете найти на нашем сайте <http://ru.midea.com/>. Внешний вид изделия и цвет могут быть изменены производителем без предварительного уведомления.

Сведения о сертификации:	Сертификат соответствия RU C-CN.OM02.B.11216 Орган по сертификации: ООО «Авто Эксперт» Адрес: 125438, г.Москва, Пакгаузное ш., д.1 Срок действия: по 19.07.2023 г.
Изготовитель:	Хэфэй Хуалин Ко., Лтд. №176, Цзинсю Род, Экономии энд Текнолоджикал Девелопмент Ареа, Хэфэй, пров. Аньхой, Китай  Сделано в Китае
Импортер в РФ:	ООО «Ориент Хоусхолд Аплиансес» 127015, РФ, г. Москва, ул. Новодмитровская, д.2, корп. 1, 17 этаж, офис 406 Информационно-справочная служба: 8 (800) 777-00-88 <a href="http://ru.midea.com/">http://ru.midea.com/</a>



Дату изготовления изделия Вы можете определить по серийному номеру, указанному в гарантийном талоне (xxx MM ГГ xxxxxx где ГГ- год, MM-месяц, xxxxx - другие символы номера. Пример, xxx 0417 xxxxxx, дата производства - апрель 2017 г. ).